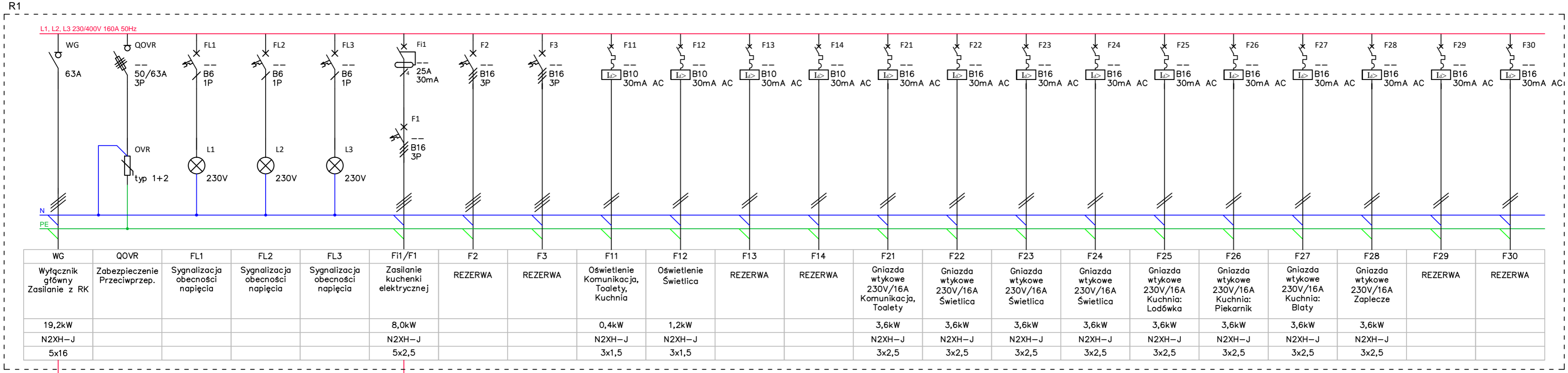


SCHEMAT R1



WG	QOVR	FL1	FL2	FL3	F11/F1	F2	F3	F11	F12	F13	F14	F21	F22	F23	F24	F25	F26	F27	F28	F29	F30
Wyłącznik główny Zasilanie z RK	Zabezpieczenie Przeciwprzep.	Sygnalizacja obecności napięcia	Sygnalizacja obecności napięcia	Sygnalizacja obecności napięcia	Zasilanie kucharki elektrycznej	REZERWA	REZERWA	Oświetlenie Komunikacja, Toalety, Kuchnia	Oświetlenie Świetlica	REZERWA	REZERWA	Gniazda wtykowe 230V/16A Komunikacja, Toalety	Gniazda wtykowe 230V/16A Świetlica	Gniazda wtykowe 230V/16A Świetlica	Gniazda wtykowe 230V/16A Świetlica	Gniazda wtykowe 230V/16A Kuchnia: Lodówka	Gniazda wtykowe 230V/16A Kuchnia: Piekarnik	Gniazda wtykowe 230V/16A Kuchnia: Blaty	Gniazda wtykowe 230V/16A Zaplecze	REZERWA	REZERWA
19,2kW					8,0kW			0,4kW	1,2kW			3,6kW	3,6kW	3,6kW	3,6kW	3,6kW	3,6kW	3,6kW	3,6kW		
N2XH-J					N2XH-J			N2XH-J	N2XH-J			N2XH-J	N2XH-J	N2XH-J	N2XH-J	N2XH-J	N2XH-J	N2XH-J	N2XH-J		
5x16					5x2,5			3x1,5	3x1,5			3x2,5	3x2,5	3x2,5	3x2,5	3x2,5	3x2,5	3x2,5	3x2,5		

Pi=38,4kW
Ps=19,2kW
kz=0,5



obiett: BUDYNEK USŁUGOWY, WIELOFUNKCYJNY
adres: MAKOWICE, DZ. NR 132, 164, OBRĘB 0015 MAKOWICE, DZ. NR 88, OBRĘB 0020 OPOCZKA, GMINA ŚWIDNICA
inwestor: GMINA ŚWIDNICA, UL. GŁOWACKIEGO 4, 58-100 ŚWIDNICA
projektant: mgr inż. Andrzej Grzybowski

rys.nr
IE 06

SCHEMAT ROZDZIELNICY R1
PROJEKT BUDOWLANY
PRAWA AUTORSKIE ZASTRZEŻONE

AUTORSKA PRACOWNIA ARCHITEKTURY
mgr inż. ach. Andrzej Grzybowski, ul. K. Miarki 7, 58-100 Świdnica
e-mail: apa-agrzybowski@o2.pl
tel. 607 10 68 32

skala:
INSTAL. ELEKTRYCZNE – projektant
mgr inż. Edward Kaspura

12.2019r.
INSTAL. ELEKTRYCZNE – Sprawdzający
mgr inż. Mateusz Kaspura